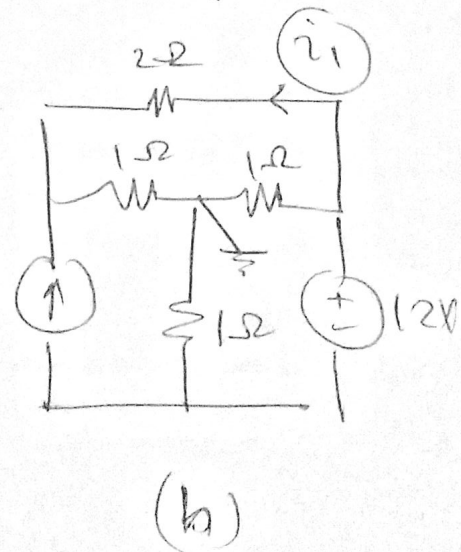
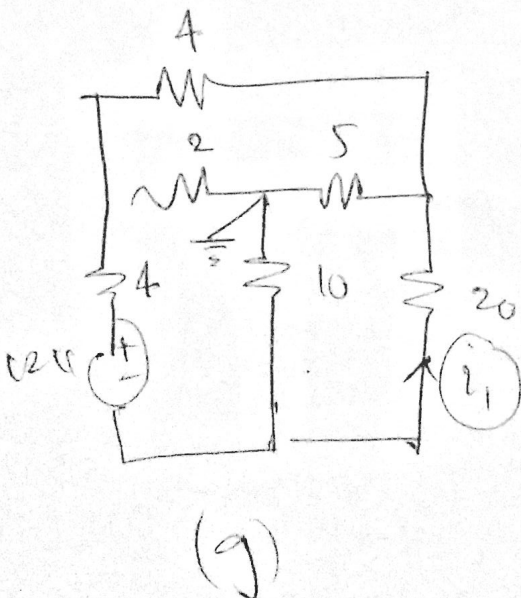
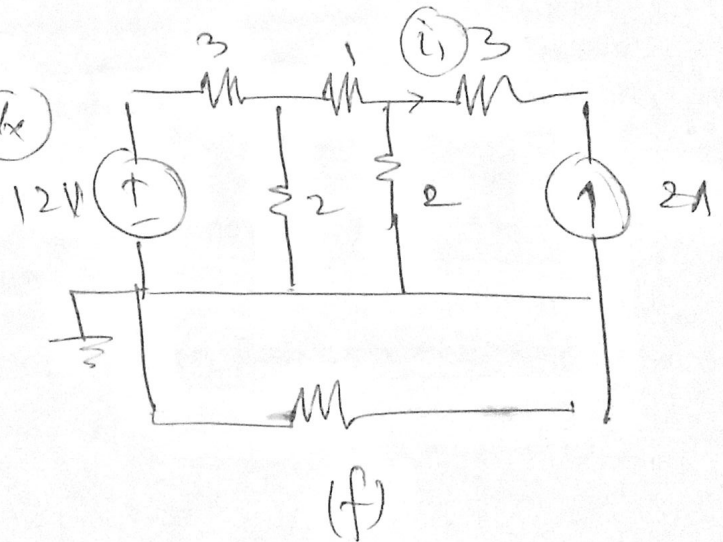
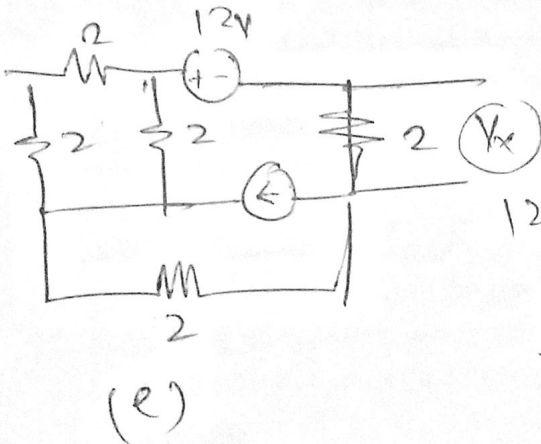
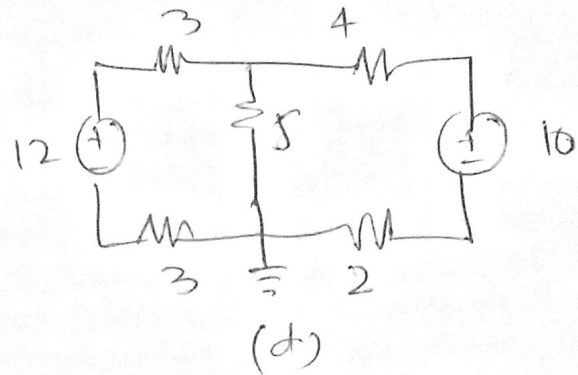
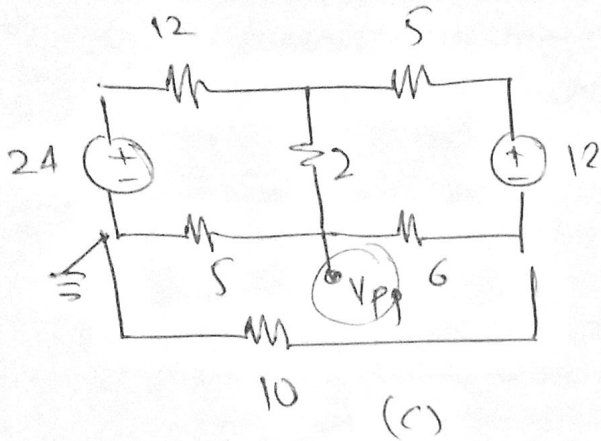
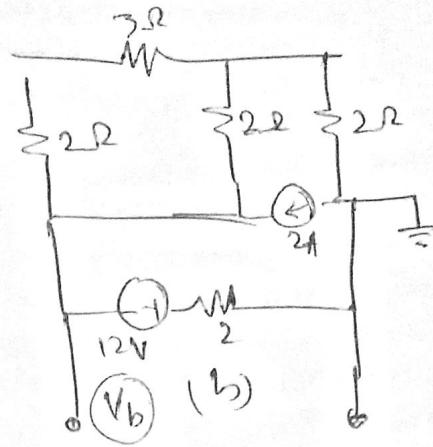
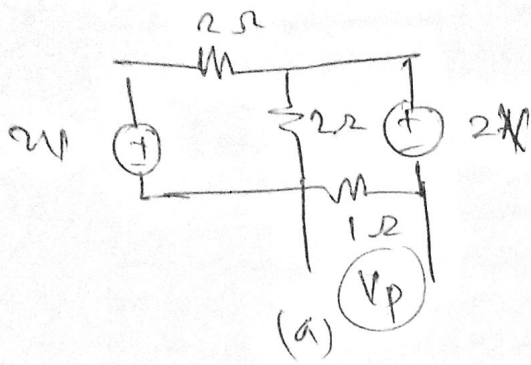
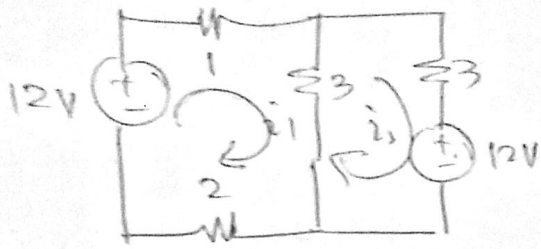


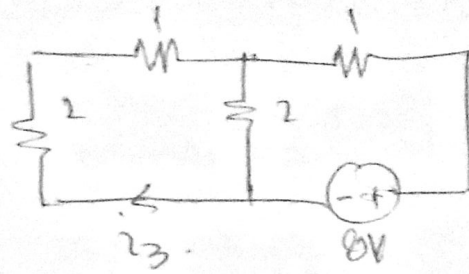
KCL Simple Questions



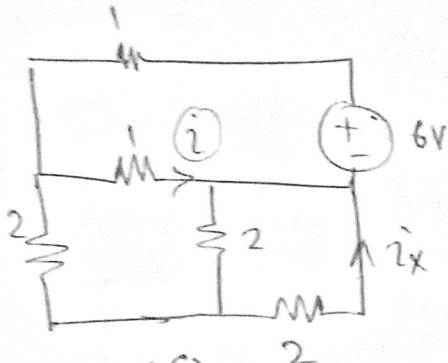
KVL Sample Questions



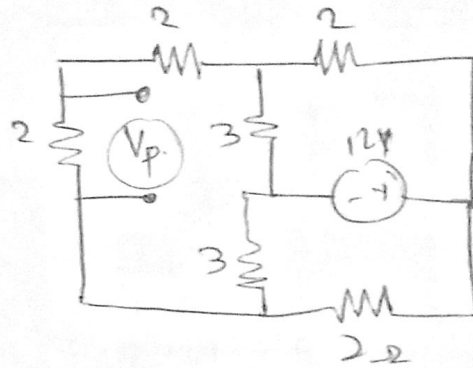
(a)



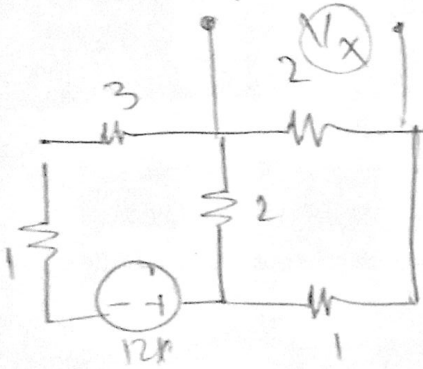
(b)



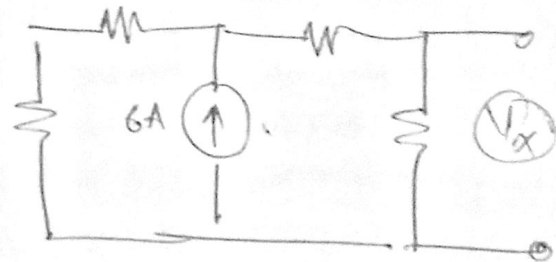
(c)



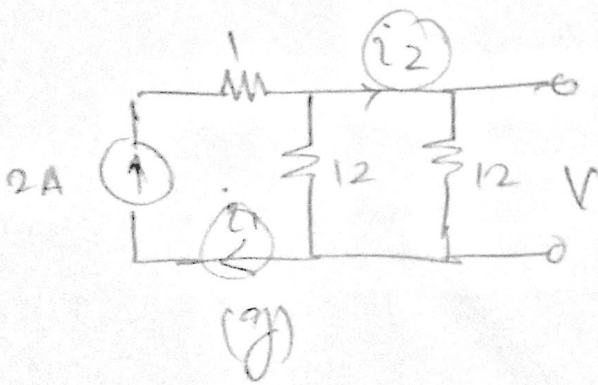
(d)



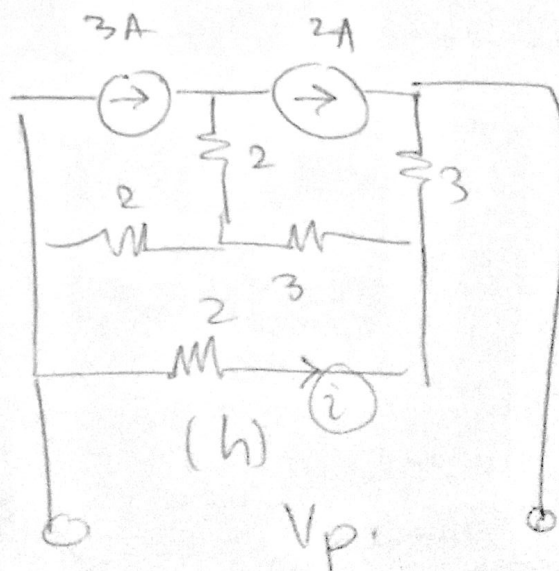
(e)



(f)



(g)



(h)